

## ALFA420MFH-2

Forno convezione multifunzione e umidificato, Manuale, 4 teglie EN 600x400 mm o GN1/1, Memorizzazione programmi con applicativo: Non disponibile



### DESTINAZIONE

Consigliato per: Prodotti da forno • Soluzioni: Bar/Caffetterie/Enoteche; Hotel; Ristoranti/Pub; Panetteria/Pasticceria; Industria /Surgelati; Food retail; Ristorazione veloce

### TIPOLOGIA

Famiglia: Forni professionali • Sottofamiglia: Forno convezione 600x400 mm - GN1/1 • Tipologia forno: Forno convezione multifunzione e umidificato • Controllo forno: Manuale • Capacità teglie: 4 teglie EN 600x400 mm o GN1/1 • Collegamento elettrico di default: 400 V 3N~/ 17 A / 6,9 kW / 50 Hz • Altri collegamenti elettrici possibili: 230 V~/ 30 A / 6.9 kW / 50Hz • Larghezza: 798 mm • Memorizzazione programmi con applicativo: Non disponibile • Profondità: 747 mm • Altezza: 563 mm • Profondità massima a porta aperta: 1145 mm • Piedini regolabili: Sì

### ESTETICA

Colore: Acciaio Inox • Porta con fasce inox: Sì • Frontalino: Inox

### PROGRAMMI / FUNZIONI

Funzioni di cottura: Convezione, Convezione con umidificazione, Suola e cielo, Suola ventilata, Grill largo

## COMANDI

Regolazione tempo di cottura: 1-60 minuti + infinito

## OPZIONI

Cappa abbinabile: K4610X (con kit di connessione KITPO45)

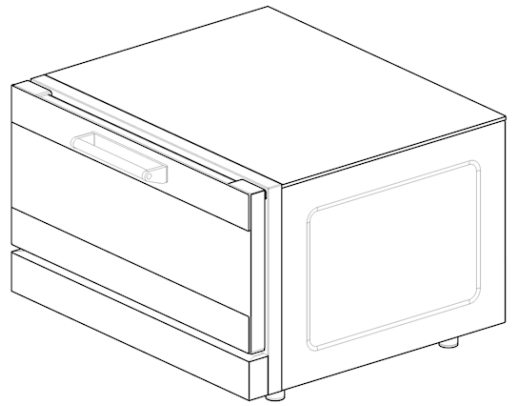
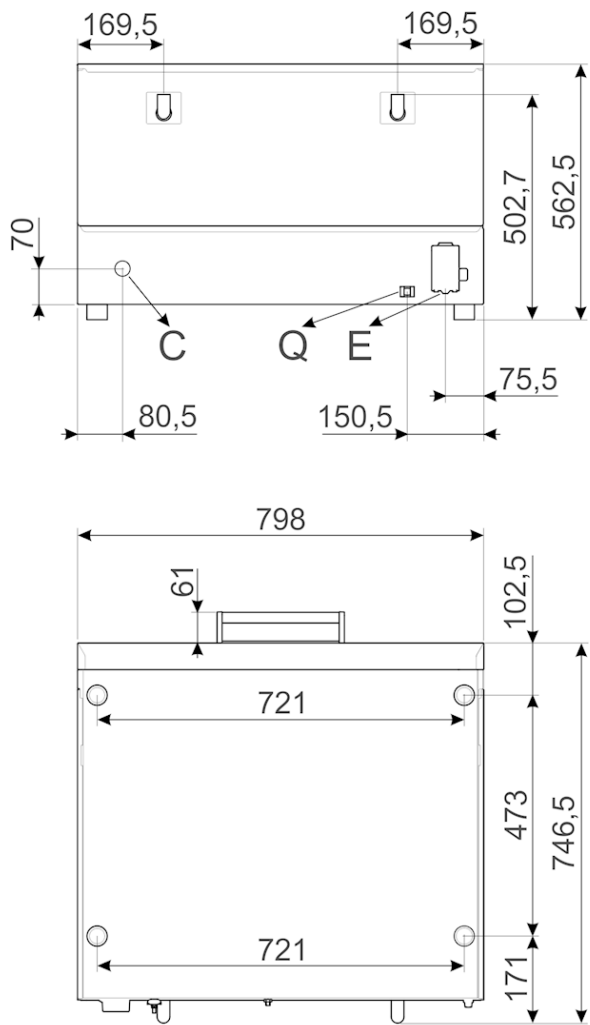
## PRESTAZIONI / ETICHETTA ENERGETICA

## COSTRUZIONE

Materiale forno: Acciaio inox / vetro / materie plastiche • Dimensioni cavità interna (lpxh): 672x437x340 mm • Volume netto interno: 75 lt • Materiale cavità: Acciaio inox • Numero ripiani: 4 • Telaio supporto teglie: Filo cromato • Distanza tra i ripiani: 77 mm • Costruzione porta: Doppio vetro • Apertura porta: A ribalta • Vetro: Apribile con clip • Numero e tipologia ventole: 2 ventole controrotanti in senso alternato • Potenza motore: 180W • Giri motore: Velocità singola • Livelli di umidificazione: Manuale • Posizione camino: Posteriore • Tipologia timer: Elettrico • Range temperatura: 70-270°C • Interruttore sicurezza ad apertura porta: Sì • Protezione IPX: IPX3

## OPTIONAL

RGN11-420-2: Altri accessori, Utilizzabile su: Forni convezione 600x400 mm - GN1/1SVRPP420: Altri accessori, Utilizzabile su: Forni convezione 600x400 mm - GN1/1SVRPP625: Altri accessori, Utilizzabile su: Forni convezione 600x400 mm - GN1/13927: Altri accessori, Utilizzabile su: Forni convezione 600x400 mm - GN1/13810: Teglie e griglie 600x400, Utilizzabile su: Forni convezione 600x400 mm - GN1/13805: Teglie e griglie 600x400, Utilizzabile su: Forni convezione 600x400 mm - GN1/13751: Teglie e griglie 600x400, Utilizzabile su: Forni convezione 600x400 mm - GN1/13743: Teglie e griglie 600x400, Utilizzabile su: Forni convezione 600x400 mm - GN1/1



Q	MORSETTO EQUIPOTENZIALE EARTH TERMINAL
E	CAVO ALIMENTAZIONE ELETTRICA ELECTRICITY SUPPLY CABLE
C	TUBO DI CARICO <i>(solo su alcuni modelli)</i> FILLER HOSE <i>(on some models only)</i>