

## UD503DS

Ecoline, Lavapiatti, 500x500 mm, Vasca: Mono parete, Addolcitore automatico incorporato



### DESTINAZIONE

Soluzioni: Hotel; Ristoranti/Pub; Ristorazione veloce

### TIPOLOGIA

Famiglia: Lavastoviglie professionale • Sottofamiglia: Lavapiatti • Serie: Ecoline • Dimensioni cesto: 500x500 mm •

Collegamento elettrico di default: 400 V 3N~ / 12 A / 5,7 kW / 50 Hz • Larghezza: 578 mm • Profondità: 598 mm • Altezza: 820 mm • Profondità massima a porta aperta: 1000 mm • Luce utile di lavaggio: 365 mm

### ESTETICA

Colore digit display: Rossi

### FUNZIONI

Funzionalità: Lavaggio teglie GN 1/1, Triplo filtro, Luce utile 365mm

### PROGRAMMI

Programmi: Boiler 85°C / Vasca 60°C - 1' 30"; Boiler 85°C / Vasca 60°C - 2' 30"; Boiler 85°C / Vasca 60°C - 4' • Programma di scarico e autopulizia: Sì • Produttività massima oraria - Cesti: 40 • Produttività massima oraria - Piatti: 720

### COLLEGAMENTO ELETTRICO

## INTERFACCIA

Interfaccia: Ecoline • Display: 4 digit • Numero pulsanti: 5 • Indicatore On/Off: Sì • Indicatore esaurimento sale: Sì • Diagnostica manuale: Sì

## COSTRUZIONE

Vasca: Con base stampata • Vasca: Mono parete • Materiale vasca: Acciaio AISI 304 • Filtro vasca: Plastica • Porta: Doppia parete • Pannello posteriore: Zincato • Irroratore lavaggio: 2 in acciaio • Irroratore risciacquo: Plastica • Guarnizione porta: Solo sopra • Guide cesto: Imbutite • Capacità vasca: 13 l • Capacità boiler: 6 l • Rumorosità: Lpa 55,5 dBA • Classe di protezione: IPX4 • Piedini regolabili: 15 mm • Altezza massima dello scarico da terra: 600 mm

## CONSUMI E ALLACCI

Resistenza vasca: 2000 W • Resistenza boiler: 4960 W • Pompa lavaggio: 680 W • Potenza installata di default: 5650 W • Convertibile in: 230 V 3~ / 16 A / 5,7 kW / 50 Hz; 220 V~ / 12 A / 2,7 kW / 50 Hz; 220 V~ / 14 A / 3,1 kW / 50 Hz; 220 V~ / 18 A / 4,0 kW / 50 Hz • Consumo di acqua per ciclo: 2,7 l • Pressione acqua di alimentazione: 2,5-6 bar / 250-600 kPa • Temperatura min. acqua di alimentazione: Fredda 15°C • Temperatura max acqua di alimentazione: 50°C • Durezza max acqua di alimentazione: 54°FH - 30°dH

## INFORMAZIONI LOGISTICHE

Dimensioni del prodotto LxPxH: 578x598x820 mm

## DOTAZIONI

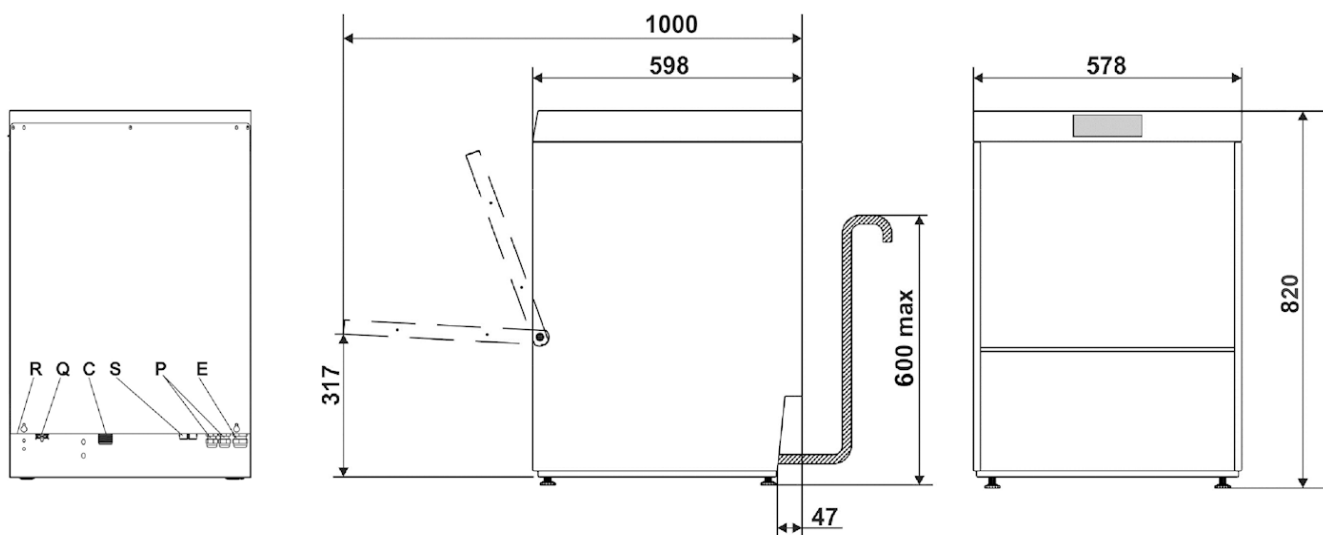
Addolcitore automatico incorporato: Sì • Lunghezza tubo detergente (rosso): 2,2m • Dosatore detergente peristaltico: a regolazione elettronica • Portata detergente: 1,5 l/h • Dosatore brillantante peristaltico: a regolazione elettronica • Lunghezza tubo brillantante (blu): 2,2m • Soft Start: Sì • Portata brillantante: 0,4 l/h • Thermostop boiler: Sì, default ON • Conta cicli: Sì • Unità di misura dosaggio prodotti chimici di default: gr/l • Pompa di scarico con triplo filtro dinamico: Sì • Rinnovo parziale dell'acqua in vasca e pompa di scarico di serie: Sì • Partenza automatica: Sì, default OFF • Opzione lavaggio vassoi GN1/1 530x325mm: Sì

## DOTAZIONE ACCESSORI INCLUSI

Cestello porta posate: 1x PHOOS02 Cesto universale: 1x PB50G02 Tubo di scarico: Si - 2m Cesto piatti: 1x PB50D01 Tubo di carico: Si - 1,5m

## OPTIONAL

WB50G02: Utilizzabile su: Lavapiatti e Capote 500; Capote 600, 500 mm  
 PB50G02: Utilizzabile su: Lavapiatti e Capote 500; Capote 600, 500 mm  
 WB50D01: Utilizzabile su: Lavapiatti e Capote 500; Capote 600, 500 mm  
 WB50G01: Utilizzabile su: Lavapiatti e Capote 500; Capote 600, 500 mm  
 WB50G03: Utilizzabile su: Lavapiatti e Capote 500; Capote 600, 500 mm  
 WB50G04: Utilizzabile su: Lavapiatti e Capote 500; Capote 600, 500 mm  
 PHOOS02: Utilizzabile su: Lavapiatti e Capote 500, 241 mm  
 PHOOS01: Utilizzabile su: Lavapiatti e Capote 500  
 WB50T02: Utilizzabile su: Lavapiatti e Capote 500, 500 mm  
 WH00S01: Utilizzabile su: Lavapiatti e Capote 500; Capote 600  
 WH00C01: Utilizzabile su: Lavapiatti e Capote 500; Capote 600  
 WS5: Utilizzabile su: Lavapiatti 500, 595 mm  
 PB50D01: Utilizzabile su: Lavapiatti e Capote 500, 500 mm



Q	MORSETTO EQUIPOTENZIALE EARTH TERMINAL
E	CAVO ALIMENTAZIONE ELETTRICA ELECTRICITY SUPPLY CABLE
C	TUBO DI CARICO FILLER HOSE
P	TUBI POMPE PERISTALTICHE PERISTALTIC HOSES
T	ENTRATA CAVO DI ALIMENTAZIONE DOSATORE ESTERNO EXTERNAL DISPENSER POWER CABLE ENTRY POINT
S	TUBO DI SCARICO DRAIN HOSE
R	PANNELLO RETRO LOWER BACK PANEL